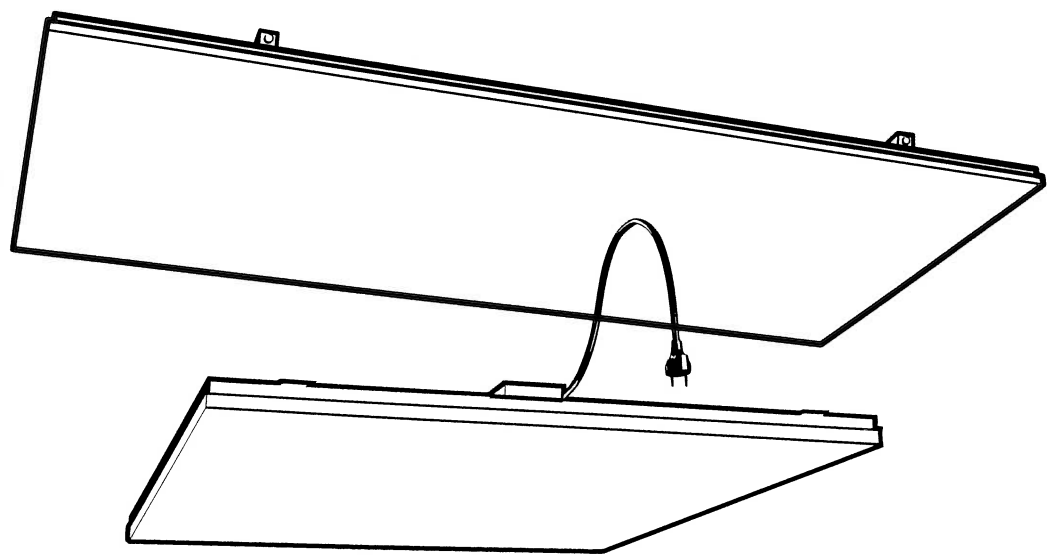


Thermocassette HP



SE ... 7

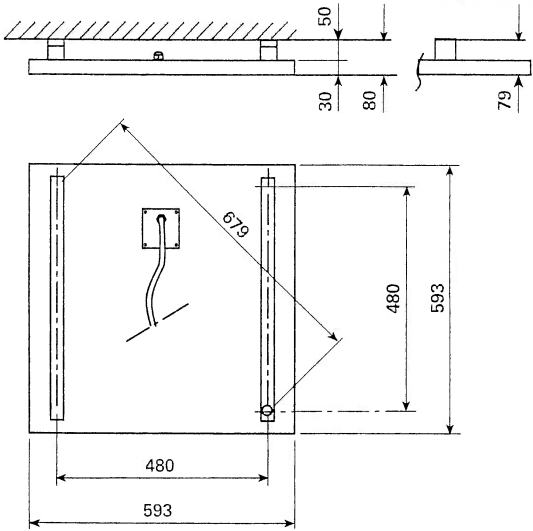
GB ... 9

NO 11

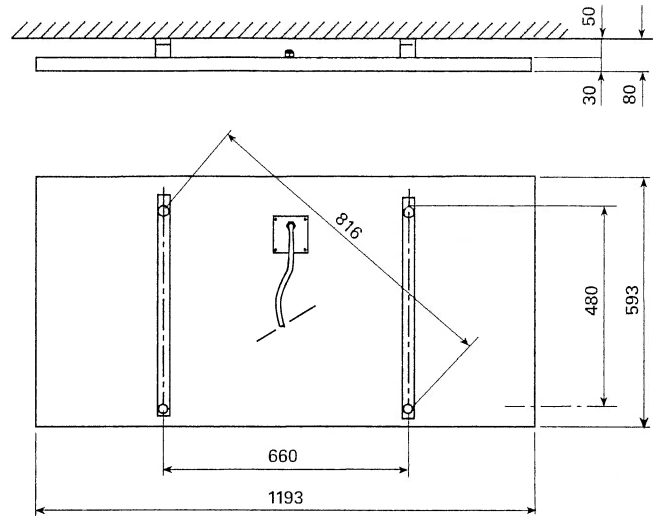
FR ... 13

HP305

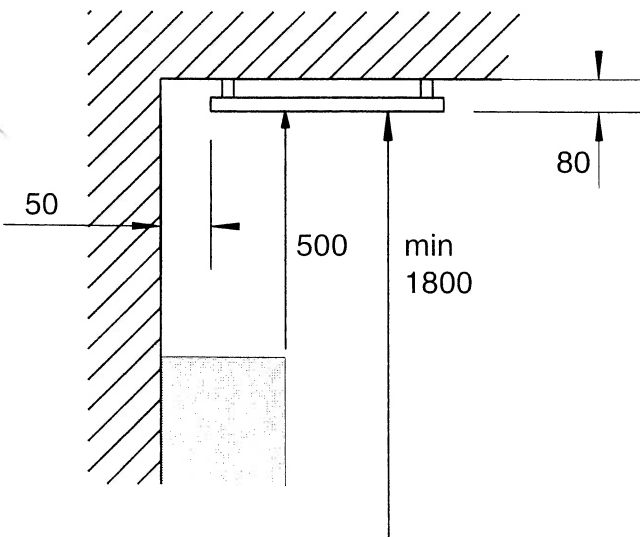
False ceiling
HP300/600



HP605



Minimum mounting distance



	Min.distance [mm]
Ceiling	80
Wall, long side of the unit	50
Wall, short side of the unit	50
Obstacle	500
Floor	1800

Fig. 1: Minimum mounting distance

Mounting

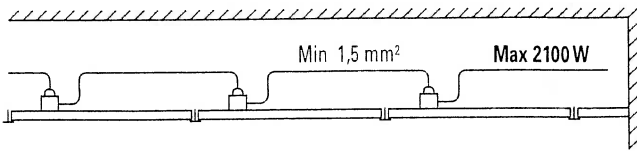


Fig. 1

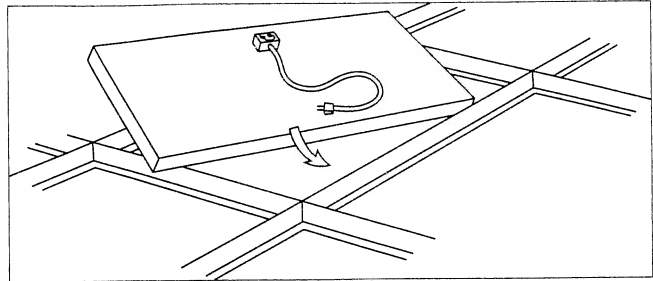


Fig. 2

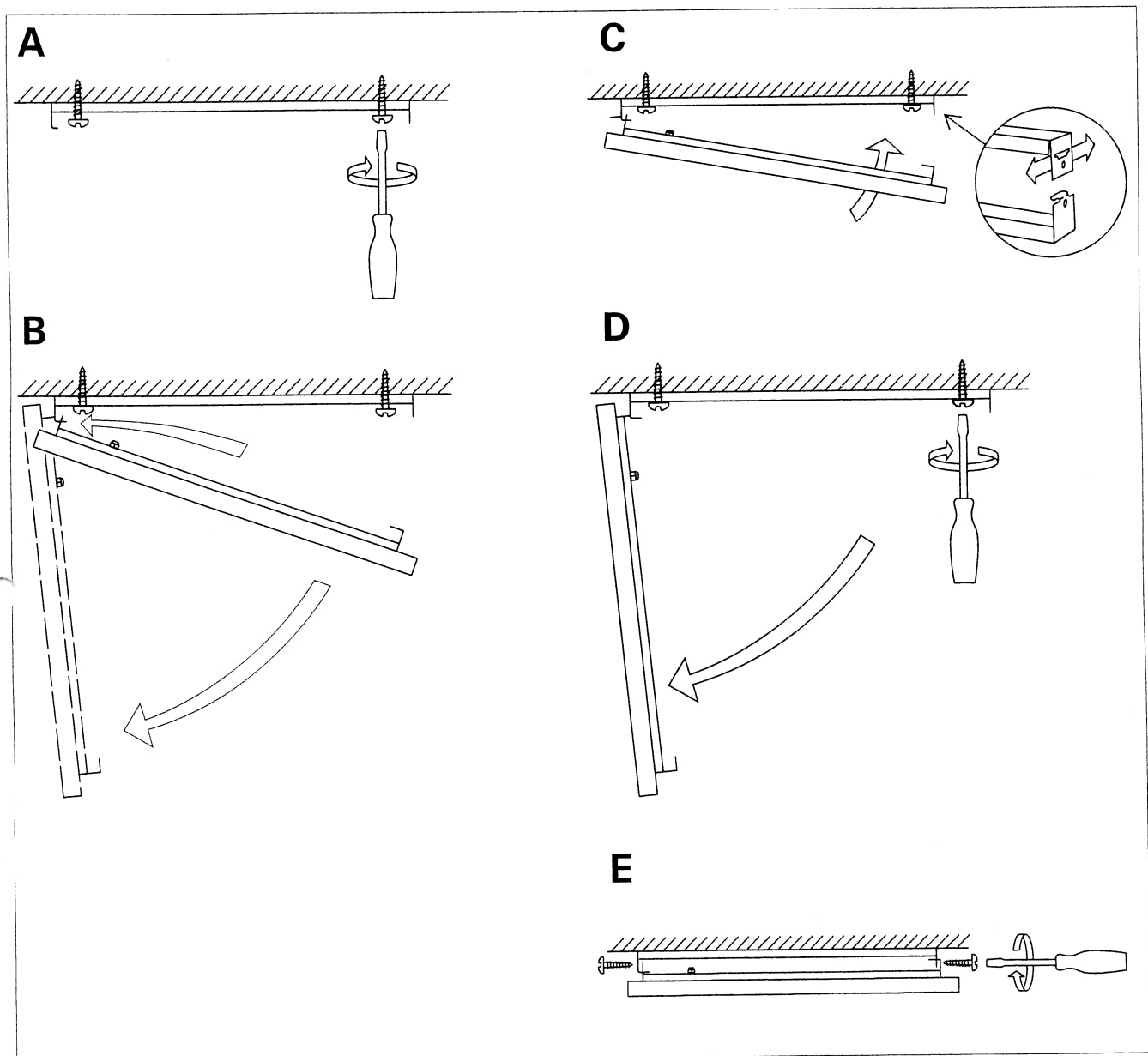


Fig. 3

Technical specifications | Thermocassette HP. False ceiling model. Without brackets for false ceiling systems.

Type	E-nr [SE]	EL-nr [NO]	Output (1) [W]	Voltage (2) [V]	Amperage (3) [A]	Max. surface temperature (4) [°C]	Weight (5) [kg]
HP300	85 743 62	54 323 35	300	230V~	1,30	100	5,4
HP600	85 743 64	54 323 36	600	230V~	2,61	100	10,3

Protection class HP300/600: (IP20), normal design.

Approved by TÜV and CE compliant.

Technical specifications | Thermocassette HP. Special model. With brackets.

Type	E-nr [SE]	EL-nr [NO]	Output (1) [W]	Voltage (2) [V]	Amperage (3) [A]	Max. surface temperature (4) [°C]	Weight (5) [kg]
HP305	85 743 82	54 323 39	300	230V~	1,30	100	5,8
HP605	85 743 84	54 323 41	600	230V~	2,61	100	10,7

Protection class HP305/605: (IP55), jet-proof design.

Approved by TÜV and CE compliant.

Approved for use in rooms where there is risk of fire and recommended for use in agricultural buildings.

(1)
SE: Effekt
GB: Output
NO: Effekt
FR: Puissance

(4)
SE: Maximal yttemperatur
GB: Max. surface temperature
NO: Maksimal overflatetemp.
FR: Température de surface

(2)
SE: Spänning
GB: Voltage
NO: Spenning
FR: Tension

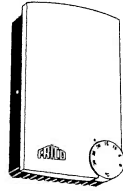
(5)
SE: Vikt
GB: Weight
NO: Vekt
FR: Poids

(3)
SE: Ström
GB: Amperage
NO: Strøm
FR: Intensité

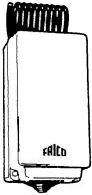
Accessories



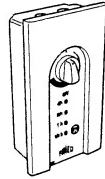
RTE102



ERP



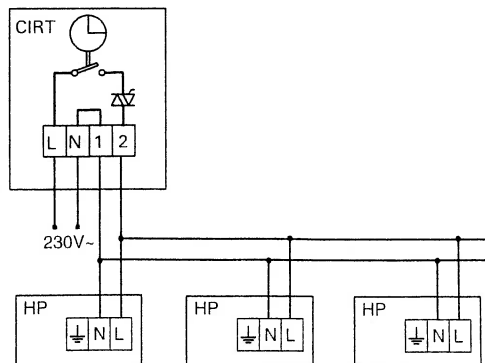
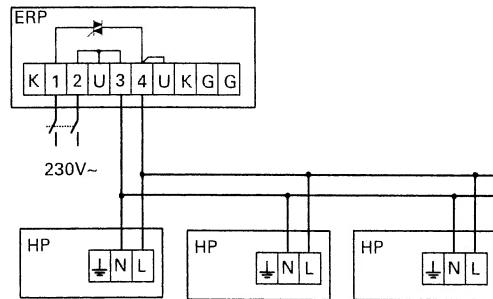
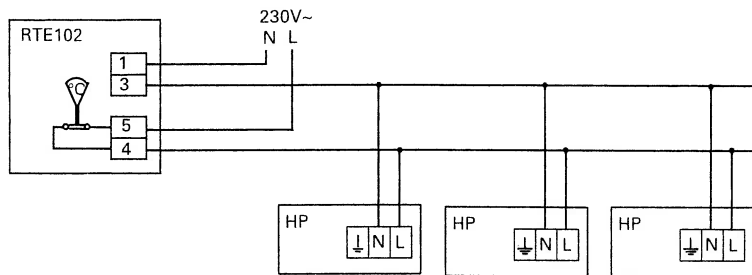
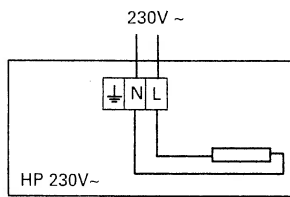
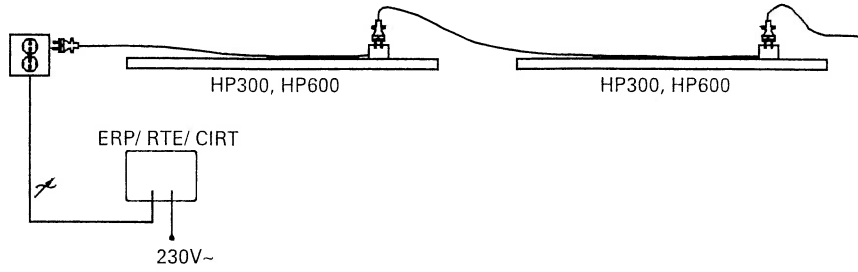
KRT1900



CIRT

Type	E-nr [SE]	EL-nr [NO]	HxWxD [mm]
RTE102	85 809 02	54 911 02	71x71x28
RTEV102	85 809 12	54 911 12	71x71x28
KRT1900	85 810 12	54 910 50	165x57x60
ERP	85 820 05	54 238 86	153x93x40
ERPS	85 820 10	54 328 90	153x93x40
CIRT	85 702 92	54 325 39	155x87x43

Wiring diagrams HP



Montasje- og bruksanvisning

Bruksområde

Takkassetten er beregnet på oppvarming av lokaler der man f. eks. ønsker å frigjøre verdifull veggplass. Kassetten kan brukes som totaloppvarming eller som tilskuddsvarme (f. eks. over en resepsjonsdisk eller annen arbeidsplass).

Den finnes i to effekter, 300 W resp. 600 W.

Takkassetten avgir hovedsaklig strålevarme. Dette medfører at man kan senke lufttemperaturen i lokalet og allikevel oppnå samme opplevde temperatur. Dette sparer energi.

På grunn av den lave overflatetemperaturen, max 100°C, er takkassetten velegnet for lokaler med relativt lave takhøyder. Fordi den er montert i taket er kassetten beskyttet fra berøring og hærverk. Ingen risikerer å brenne seg på den.

Utførelse

Takkassetten finnes for 230V og er godkjent av TÜV i to utgaver:

1. Undertaksmodell: Monteres i undertak, kant A (synlig bærebjelke). Har stikkontakt, kabel og plugg som gjør viderekobling svært enkel (maks 2100 W fra ett vegguttak).
2. Universalmodell i spylesikker utførelse (IP55): Bedre beskyttet mot vann. Leveres med kabel uten plugg.

En eller flere kassetter bør tilkoples over en jordfeilsbryter på 30 mA. Kabelareal ska være minst 1,5 mm².

Kassetter med kabel og plugg kan viderekopples gjennom å bruke kontaktene på baksiden av kassetten. Maksimal effekt ved viderekopling: 2100 W.

Om kassetten har ekstra isolering kan ikke isoleringen overstige $R=5 \text{ m}^2\text{K/W}$.

Montasje

Montasje i undertak, kant A, synlig bærebjelke

Se fig. 2

1. Avstand til vegg fra ovns side skal være minst 50 mm.

2. Installasjonen skall ha en forankoblet allpolet bryter, og skal utføres av en autorisert installatør (gjelder ikke varianter med kabel og plugg).
3. Legg i takkassetten i ønsket undertaksrute. Minste konstruksjonshøyde "H" for demonterbarhet: T-profil 32x15: 150 mm, T-profil 38x24: 200 mm. OBS! Unngå å feste pendler i den T-profilen der en takkasset skal installeres. Takkassetten fyller hele ruten.
4. Kassetten tilkobles.
5. Den nest siste siden i denne montasjeanvisning ska fylles i och settes nære eltavlen og skissen ska vise kassetten plassering.

Takmontasje

Se fig. 3

1. Monteringshøyde over gulv skal være minst 1,8 m og avstande til vegg sideveis minst 50 mm. Ved montasje i gipsplate må man påse at monteringsbrakettene forankres i bakenforliggende bjelke. Ved langvarig høy temperatur kan gipsplatens holdfasthet svekkes.
2. Installasjonen skal ha en forankoblet allpolet bryter, og skal utføres av en autorisert installatør (gjelder ikke varianter med kabel og plugg).
3. Det måles ut og borres hull i taket for de to løse monteringsbrakettene. Det er viktig at hullene kommer i rett vinkel, kryssmål. Brakettene monteres opp med skruene. Dra ikke skruene hardt til enda. (fig. 3A)
4. Heng kassetten monteringsbraketter fast i de som sitter i taket (kun på den siden som er nærmest kabelgennemføringen). La kassetten henge rett ned. (fig. 3B)
5. Kassetten tilkobles.
6. Sving kassetten opp og juster posisjonen mot monteringsbrakettene i taket. (fig. 3C)
7. Heng kassetten rett ned igjen og dra skruene i taket ordentlig til. (fig. 3D)
8. Sving kassetten opp igjen og la de to gjenstående monteringsbrakettene kroke seg fast i de motsvarende i taket. OBS. Vær forsiktig, slik at brakettene ikke hopper av

krokene i den andre enden.

9. Takkassetten sikres ved å skru til en skrue (finnes vedlagt) ved hvert opphengspunkt. (fig. 3E)
10. Den nest siste siden i denne montasjeanvisning ska fylles i og settes nære eltavlen og skissen skal vise kassetten plassering.

Utskifte av kabel for HP305 eller HP605

1. På grunn av begrensningar i kategori IP55 kan ikke kabelen byttes.
2. Om kabeln er skadet, må kassetten kasseres.

Tilbehør

RTE102, elektronisk termostat

Kan styre varme direkte eller via kontaktorer ved større laster. Innvendig hjul for temperaturinnstilling +7 – +35°C. Leveres med dekkramme for innfelling. Krever tilkoblingsspenning: 230V. IP30.

RTEV102 er utstyrt med et lite ratt for å stille inn ønsket varme.

KRT1900, kapillærrørstermostat

Innvendig bryter for temperatur-innstilling 0 – +40 °C. Tilkoblingsspenning: 230/400 V (potentialfri kontakt). IP55.

ERP, elvarmeregulator

ERP er en moderne, trinnløs regulator som tilpasser energiuttaket nøyaktig etter det aktuelle behovet, og gjør det mulig å utnytte fordelene ved varmestråling maksimalt. Resultatet blir behagelig, myk varme og bedre økonomi. For både 230V/400V2~ (ikke 3 fas-laster). Belastning: 3600/6400 W. IP20.

Ved større effekter kan det brukes slave, ERPS (kan belastes som ERP).

CIRT, trinnløs effektregulator med timer

Spesielt egnet ved punkt- eller soneoppvarming. Varmetilskuddet reguleres for beste komfort (25-100%). Innebygd tidsur som ved grunninnstilling kan stilles inn på 1/2-4 timer alternativt 4-24 timer. For både 230V/400V2~ (ikke 3 fas-laster). Belastning: 3500/6000 W. IP44.

Flere alternativer finnes i Frico sortimentet.

For illustrasjoner se side 5.