

VEDLIKEHOLD

Rengjøring fig. 5

Volumhetten tørkes av med en fuktig klut påført oppvaskemiddel. Filtret bør rengjøres ca. 1 gang per måned ved normal bruk. Filterkassetten løsnes ved at trykke på knappene på forkanten. Fettfiltret løsnes og fjernes ved at frigjøre filterholderen. Legg fettfiltret og filterkassetten i bløt i varmt vann med oppvaskemiddel. Filterkassetten (med filter) kan også vaskes i oppvaskemaskinen. Et par ganger om året bør volumhetten rengjøres innvendig. Tørk av innvendig med en våt klut påført oppvaskemiddel. Sett filterkassetten tilbake og trykk den opp, så den klikker på plass.

Brannrisikoen økes, hvis volumhetten ikke rengjøres så ofte som anbefalt.

Utskiftning av lavenergipære fig. 6

Lampeglasset løsnes ved at bevege sneppene i pilens retning. Lampen kan nå skiftes. (Lysstoffrør sokkel G 23).

HVIS VOLUMHETTEN SVIKTER

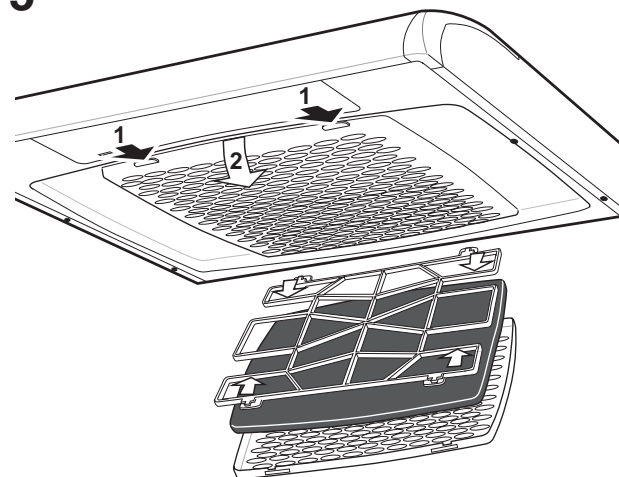
Service

Kontroller, at sikringen er i orden. Prøv lyset og samtlige innstillinger for at konstatere, hva som ikke fungerer. Kontakt, se side 24. De hjelper med at lokalisere feilen og anviser nærmeste serviceverksted, så får du den beste og hurtigste service.

TEKNISKE DATA

Bredde:	60 cm
Øvrige mål:	se fig. 1.
El-tilkobling:	230V ~ med jord
Belysning:	Lysstoffrør 11 W, sokkel G 23.

5



6

